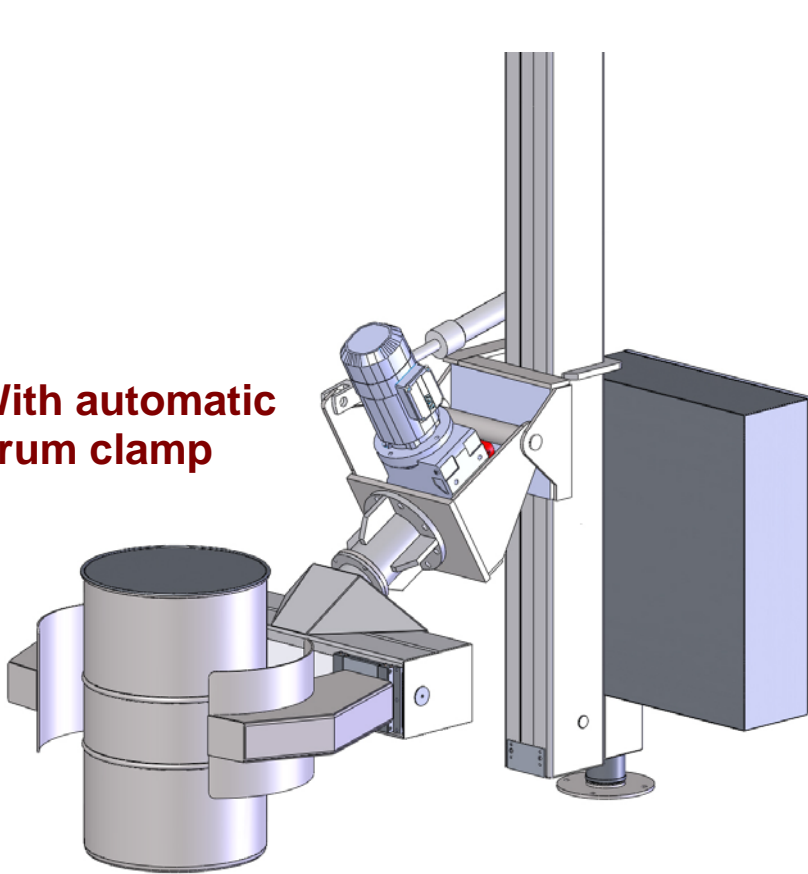


SmartLift with blending function

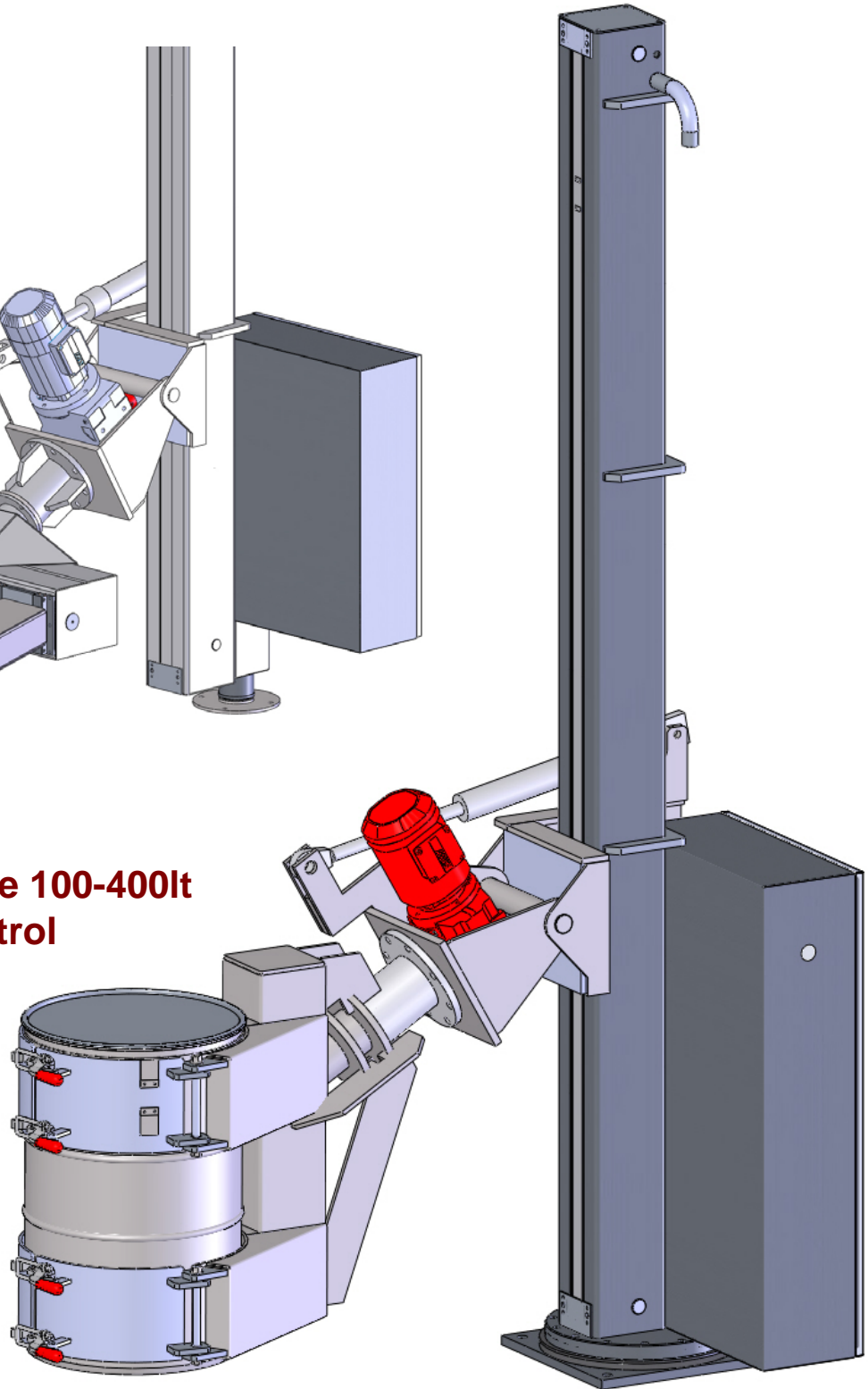
Drum weight up to 400kg! Loading drum

With automatic
drum clamp



- drum size 100-400lt
- PLC control

With manual
drum clamp

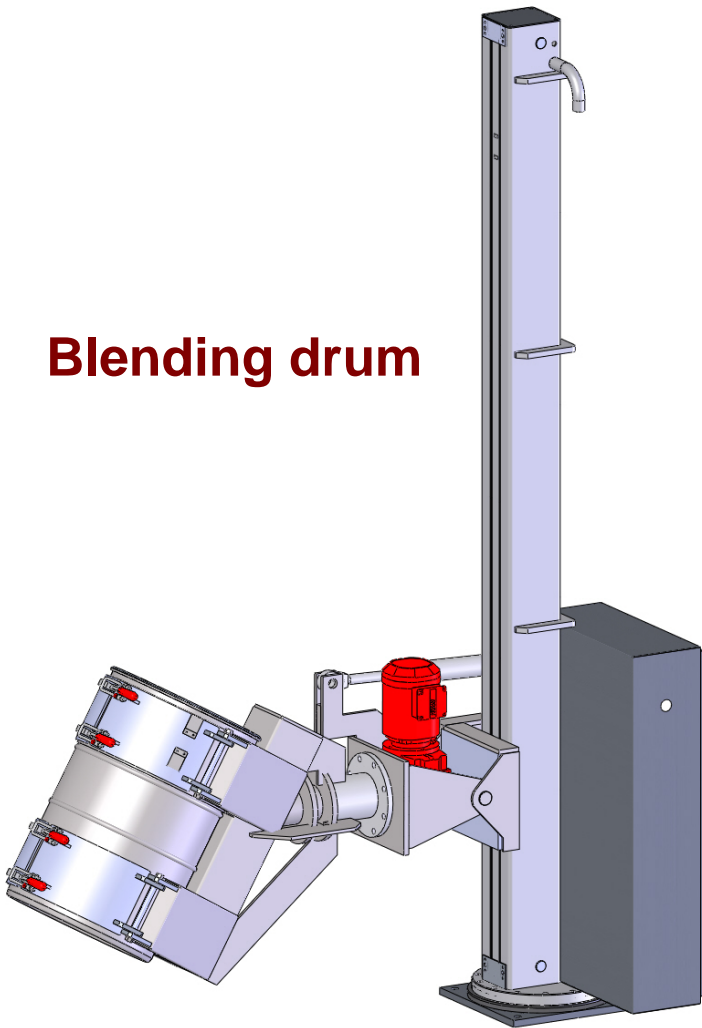


- Engineering im Anlagen- und Maschinenbau
 - Explosionsentkopplung
 - Feststoffzerkleinerung
 - Hub- /Kippgeräte
- CH-4431 Bennwil**
Tel +41-(0)61-956 91 91
Fax +41-(0)61-956 91 90
info@rubitec.ch
www.rubitec.ch

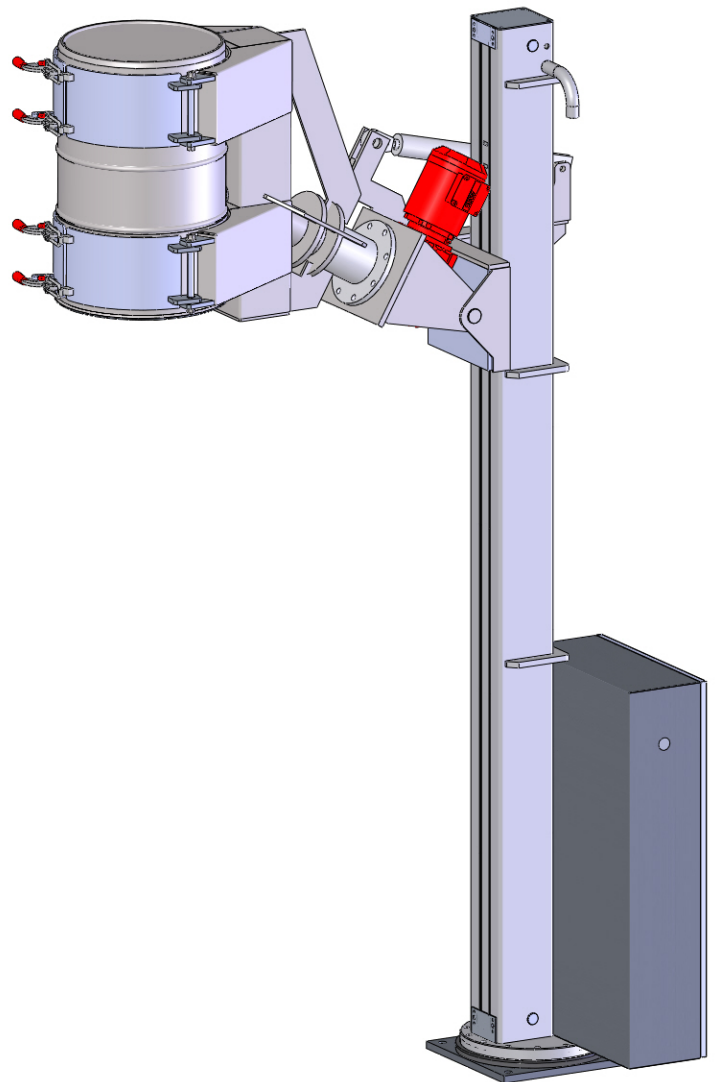
rubitec ag

SmartLift with blending function

Blending drum



Emptying drum



- Engineering im Anlagen- und Maschinenbau
 - Explosionsentkopplung
 - Feststoffzerkleinerung
 - Hub- /Kippgeräte
- CH-4431 Bennwil**
Tel +41-(0)61-956 91 91
Fax +41-(0)61-956 91 90
info@rubitec.ch
www.rubitec.ch

rubitec ag