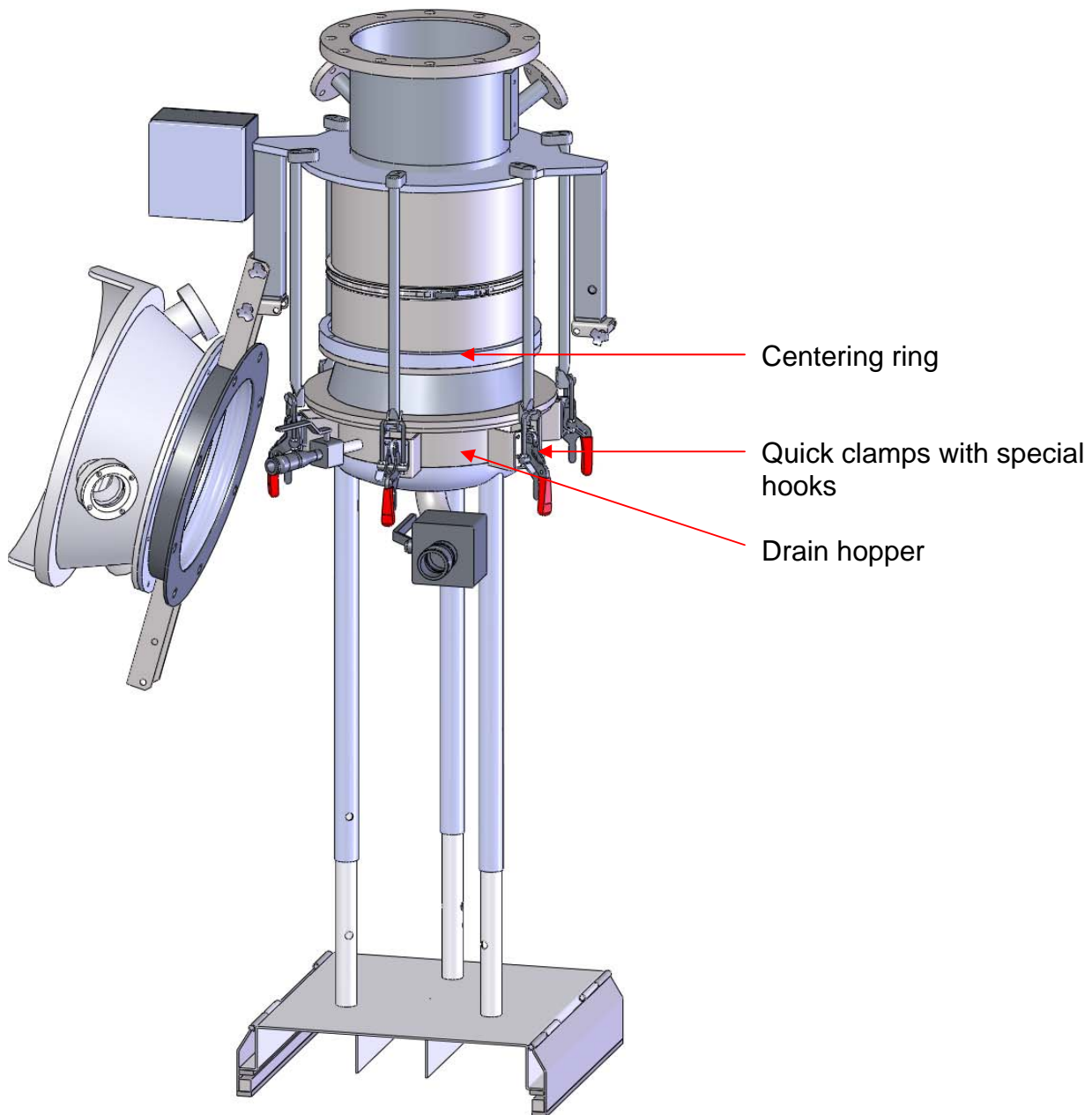


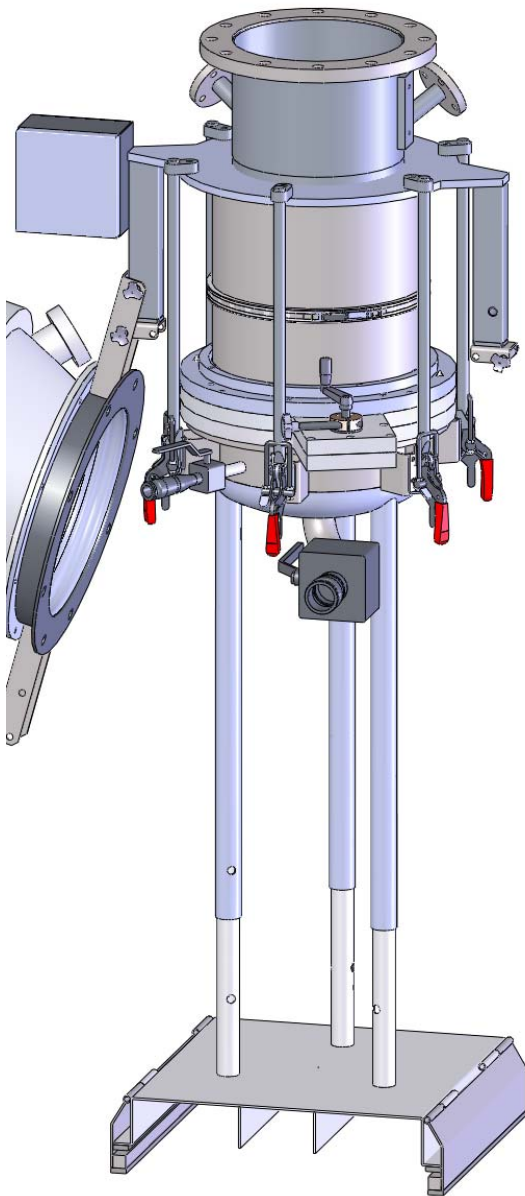
Sample for WIP equipment without containment for working pressure up to 0,5 bar



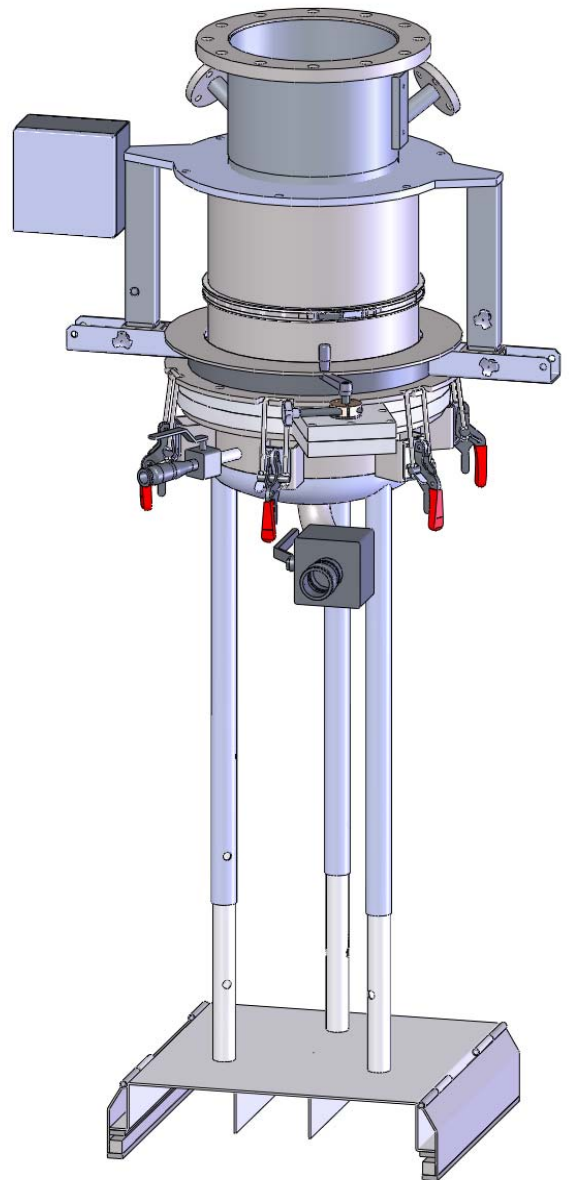
- Engineering im Anlagen- und Maschinenbau
 - Explosionsentkopplung
 - Feststoffzerkleinerung
 - Hub- /Kippgeräte
- CH-4431 Bennwil**
Fon +41-(0)61-956 91 91
Fax +41-(0)61-956 91 90
info@rubitec.ch
www.rubitec.ch

rubitec ag

**Sample for WIP equipment
with containment for
working pressure up to 0,5
bar**



**Sample for WIP equipment
with containment without
pressure**



- Engineering im Anlagen- und Maschinenbau
 - Explosionsentkopplung
 - Feststoffzerkleinerung
 - Hub- /Kippgeräte
- CH-4431 Bennwil**
Fon +41-(0)61-956 91 91
Fax +41-(0)61-956 91 90
info@rubitec.ch
www.rubitec.ch

rubitec ag