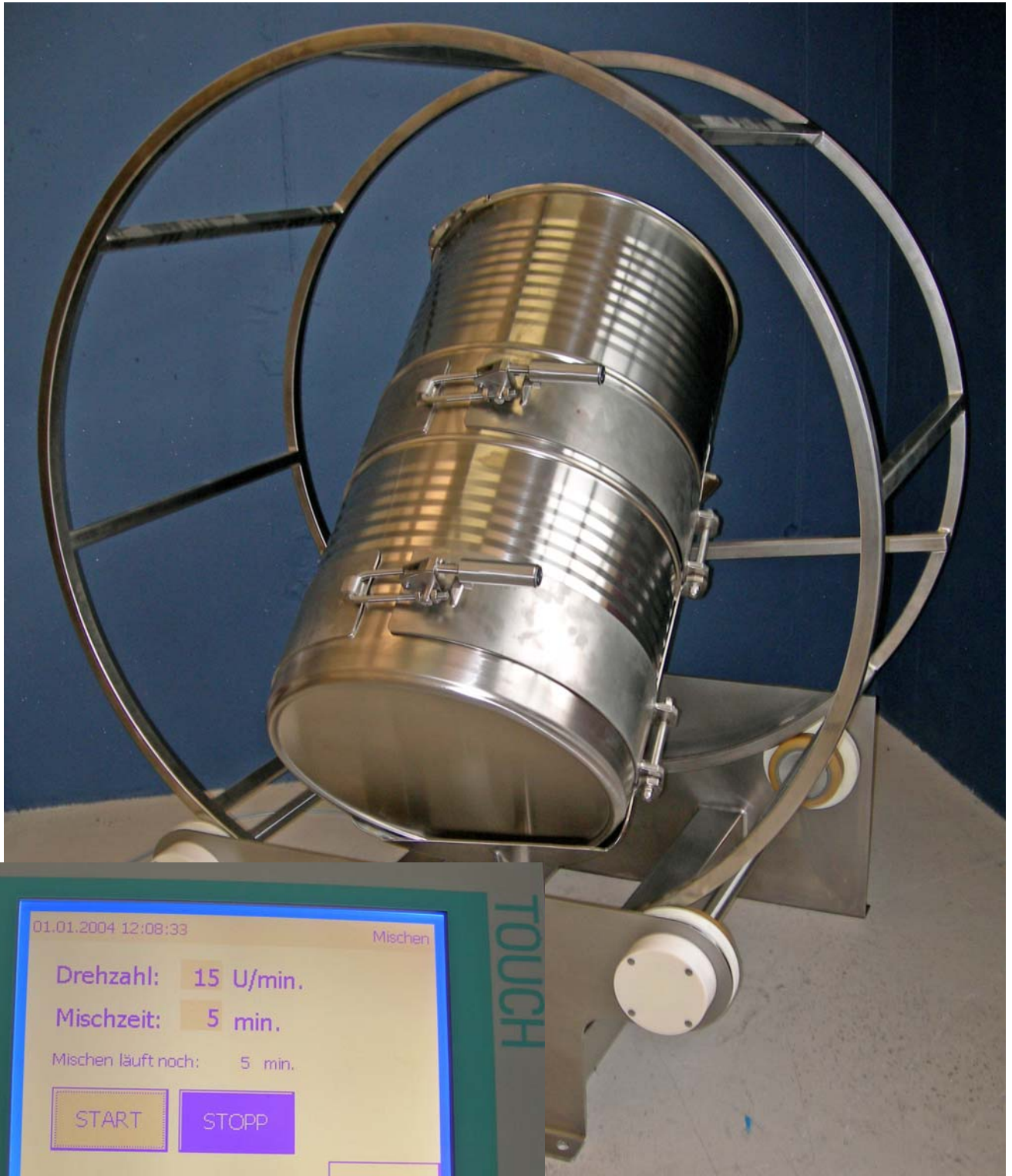


# DrumBlender

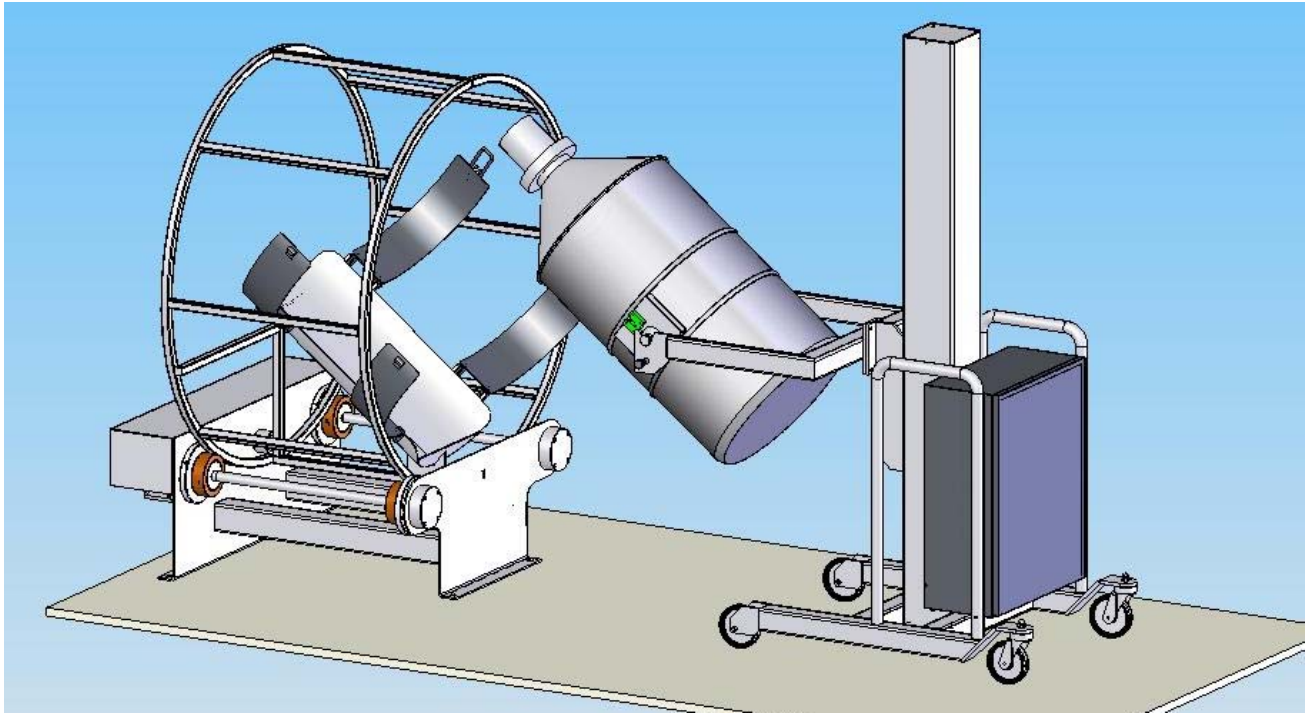
type RM 250lt with SmartLift



- Engineering im Anlagen- und Maschinenbau
  - Explosionsentkopplung
  - Feststoffzerkleinerung
  - Hub- /Kippgeräte
- CH-4431 Bennwil**  
Tel +41-(0)61-956 91 91  
Fax +41-(0)61-956 91 90  
info@rubitec.ch  
www.rubitec.ch

**rubitec ag**

# Loading drum



# Emptying drum into tablet press



- Engineering im Anlagen- und Maschinenbau
  - Explosionsentkopplung
  - Feststoffzerkleinerung
  - Hub- /Kippgeräte
- CH-4431 Bennwil**  
Tel +41-(0)61-956 91 91  
Fax +41-(0)61-956 91 90  
info@rubitec.ch  
www.rubitec.ch

**rubitec ag**