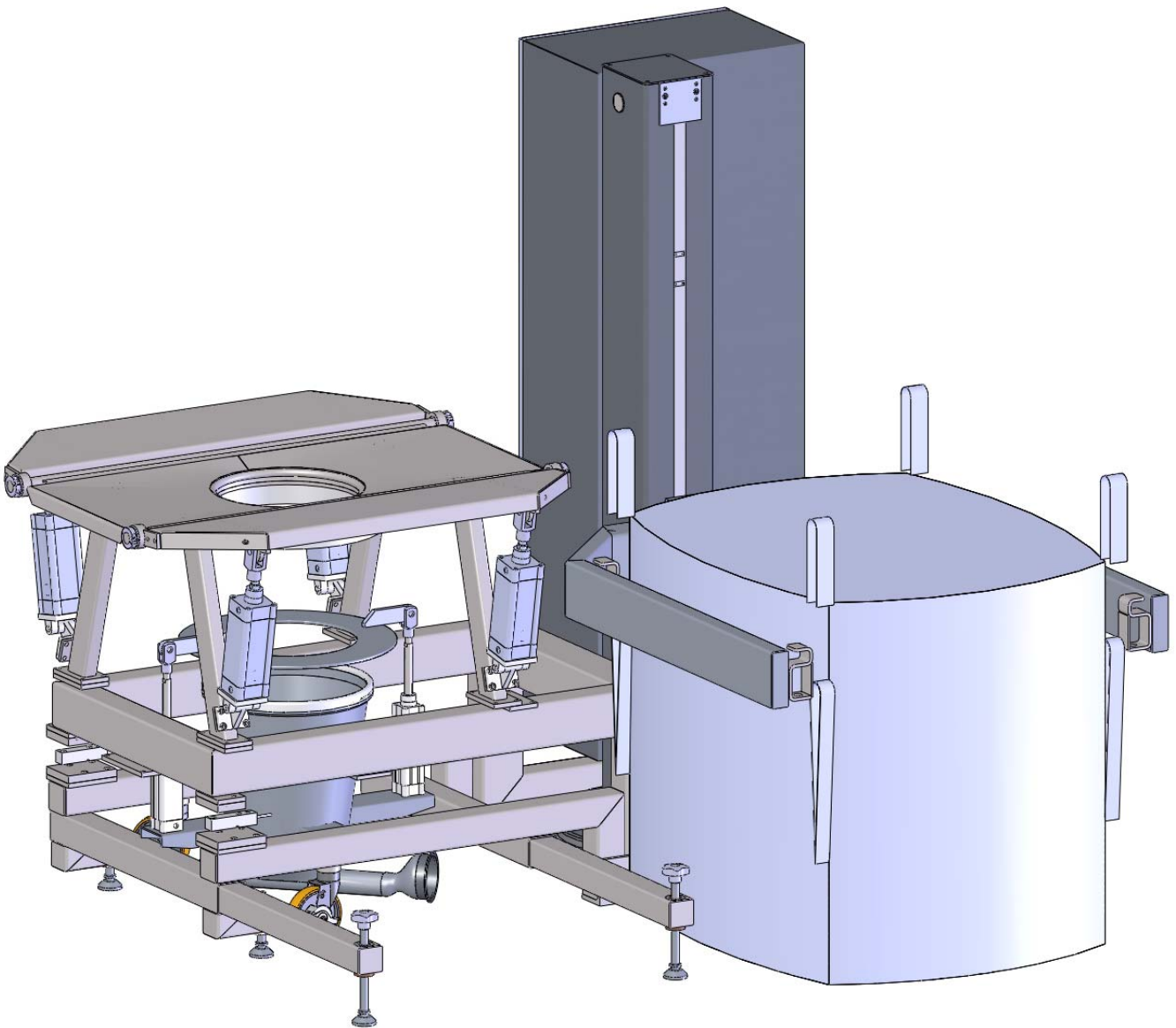


Mobile BigBag Empting Station for Clean Rooms

- Complete mobil unit
- Integrated scale
- Different docking systems available
- Optionally with delumper for pneumatic conveying

Loading BigBag with integrated lifting column

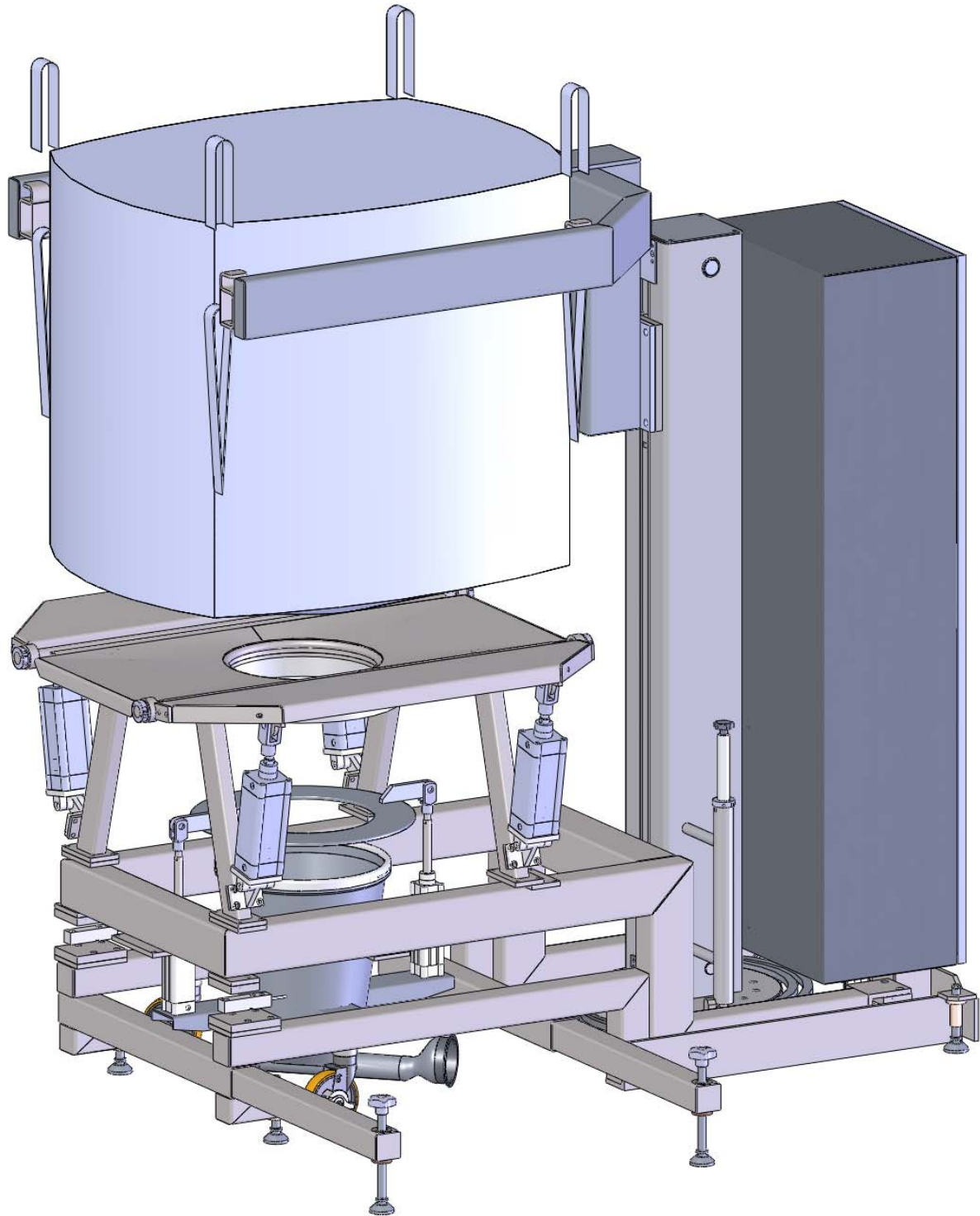


- Engineering im Anlagen- und Maschinenbau
 - Explosionsentkopplung
 - Feststoffzerkleinerung
 - Hub- /Kippgeräte
- CH-4431 Bennwil**
Tel +41-(0)61-956 91 91
Fax +41-(0)61-956 91 90
info@rubitec.ch
www.rubitec.ch

rubitec ag

Mobile BigBag Emptying Station

BigBag emptying with Standard Docking



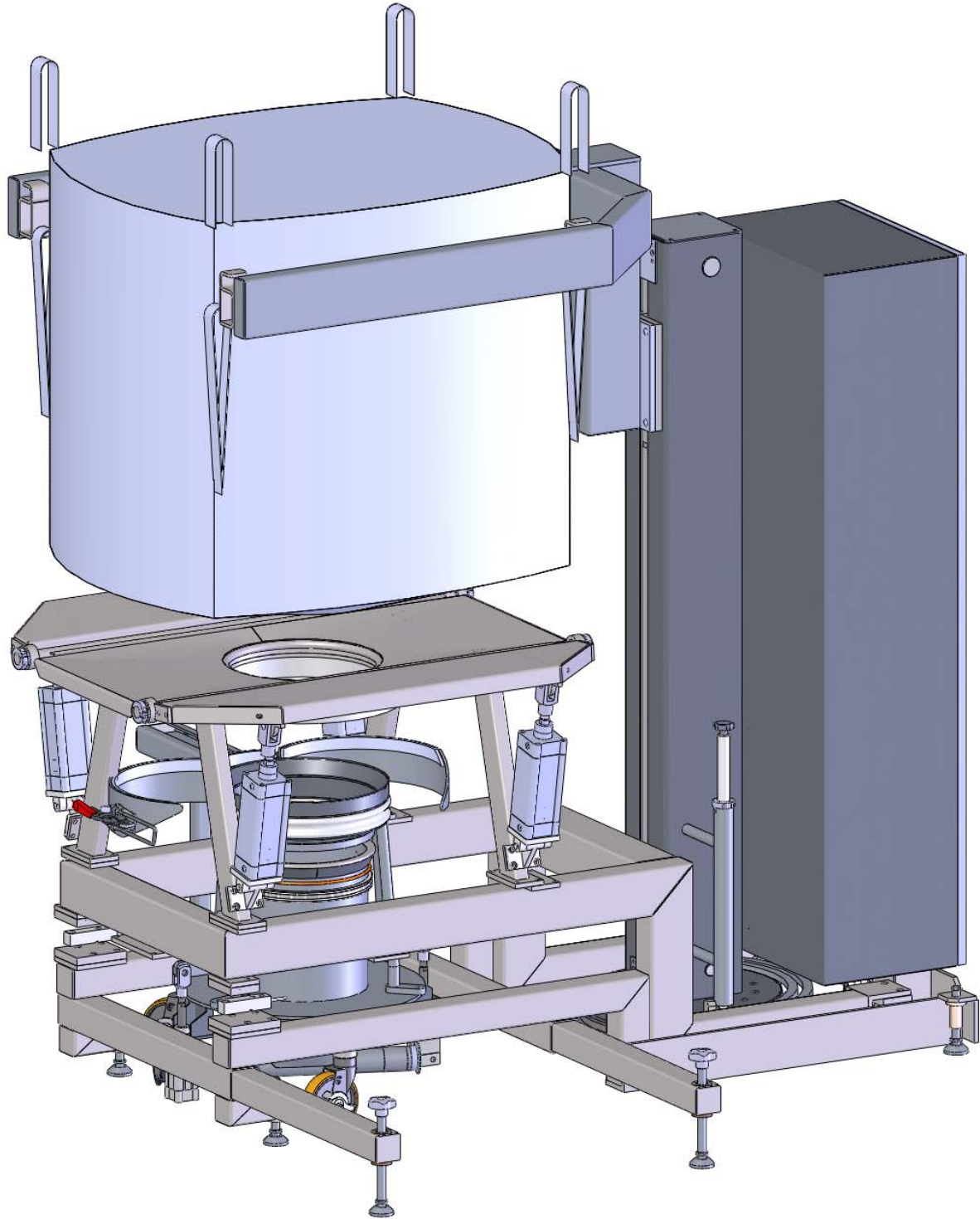
- Engineering im Anlagen- und Maschinenbau
 - Explosionsentkopplung
 - Feststoffzerkleinerung
 - Hub- /Kippperäte
- CH-4431 Benwil**
Tel +41-(0)61-956 91 91
Fax +41-(0)61-956 91 90
info@rubitec.ch
www.rubitec.ch

rubitec ag

Mobile BigBag Emptying Station

Option:

BigBag emptying with “CleanDock”



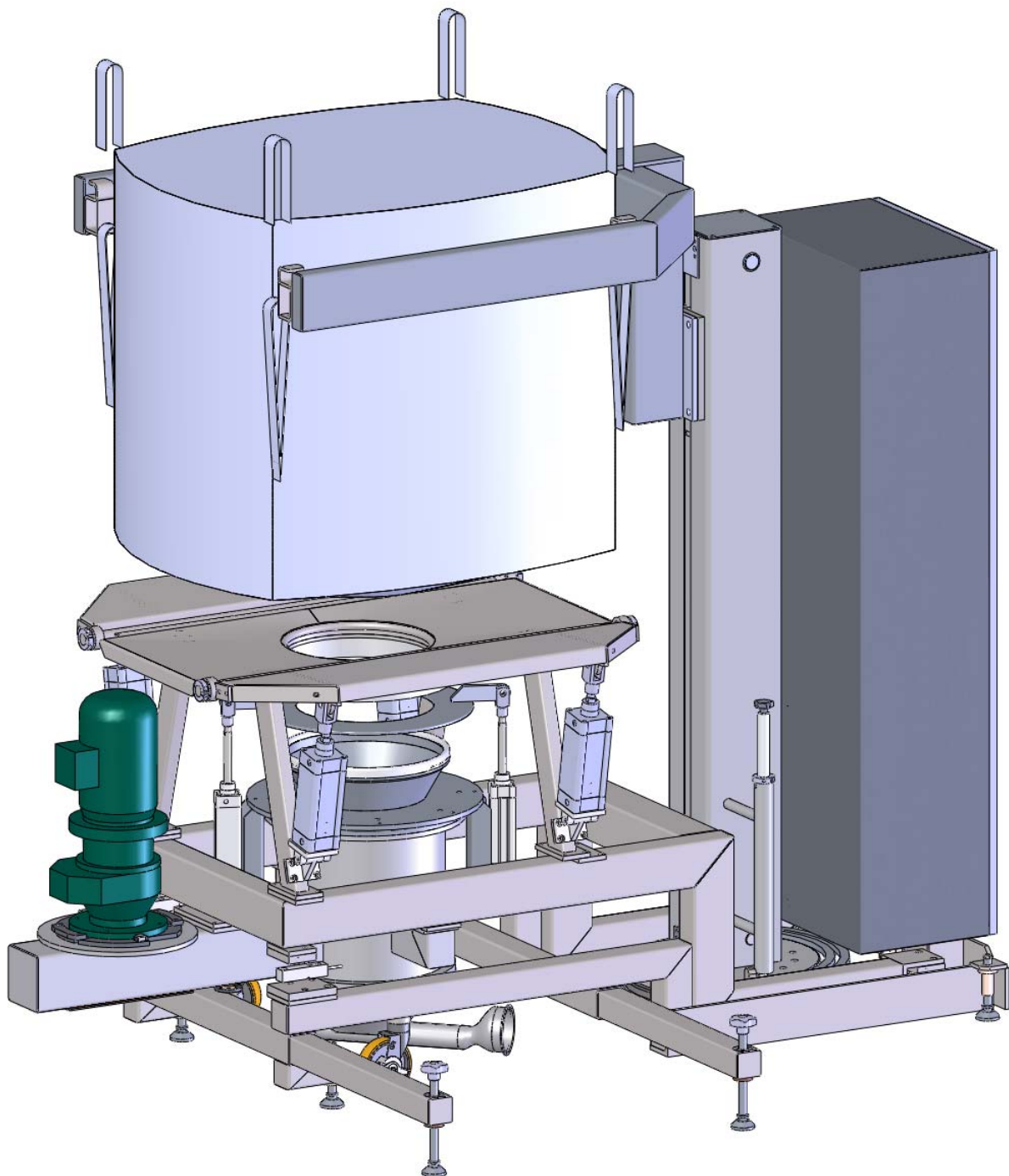
- Engineering im Anlagen- und Maschinenbau
 - Explosionsentkopplung
 - Feststoffzerkleinerung
 - Hub- /Kippgeräte
- CH-4431 Benwil**
Tel +41-(0)61-956 91 91
Fax +41-(0)61-956 91 90
info@rubitec.ch
www.rubitec.ch

rubitec ag

Mobile BigBag Emptying Station

Option:

BigBag emptying with Sieve Mill for delumping



- Engineering im Anlagen- und Maschinenbau
 - Explosionsentkopplung
 - Feststoffzerkleinerung
 - Hub- /Kippgeräte
- CH-4431 Bennwil**
Tel +41-(0)61-956 91 91
Fax +41-(0)61-956 91 90
info@rubitec.ch
www.rubitec.ch

rubitec ag